



محمد رضایی پزند<sup>۱</sup>، محسن بمبائی چی<sup>۲</sup>  
(دریافت: ۸۸/۱/۱۵، پذیرش: ۸۸/۱۲/۲۵)

## چکیده

پیوند تیرها به ستون‌ها در قاب‌های فولادی، ساده و یا سخت پنداشته می‌شود. استفاده از الگوی پیوند سخت یا ساده، هر چند گام‌های تحلیل و طراحی را آسان می‌کند، ولی رفتار واقعی سازه را به دست نمی‌دهد. زیرا، آزمایش‌ها نشان می‌دهند که همه پیوندهای زیر بار، مقدار مشخصی نرمی از خود نشان می‌دهند. بنابراین، باید از شیوه‌ای برای تحلیل بهره جست که به واقعیت نزدیکتر باشد و اثر نرمی پیوندها را به کار گیرد. در این مقاله، ماتریس سختی و تری کشسان جزء تیر-ستون دارای پیوندهای نیمه‌سخت، زیر اثر لنگرهای گرهی و بار گسترده میانی رابطه‌سازی می‌شود. سپس، بر پایه این ماتریس، تحلیل کشسان مرتبه دوم و پایداری قاب‌های فولادی دو بعدی با پیوندهای نیمه‌سخت انجام می‌پذیرد. ویژگی اصلی این ماتریس، کلی بودن آن می‌باشد. زیرا، توانایی الگوسازی یک عضو قابی با هر گونه پیوندی را دارد. همچنین، نسبت به ماتریس‌های مشابه از دقت و کارایی بیشتری برخوردار است. از سوی دیگر، هر عضو تنها با یک جزء الگوسازی می‌شود و در روش پیشنهادی، برای عضوهای کششی و فشاری رابطه‌های یکسانی به کار می‌رود. نمودار بار-تغییر مکان و مقدارهای عددی به دست آمده از فن پیشنهادی با تحلیل‌های سایر پژوهشگران مقایسه می‌شوند و اثر نرمی پیوند بر مسیر ایستایی تحلیل کشسان مرتبه دوم، بار کمانشی و رفتار قاب‌های فولادی بررسی می‌گردد.

## کلمات کلیدی

قاب‌های فولادی دو بعدی، تحلیل کشسان، تحلیل پایداری، پیوندهای نیمه‌سخت، اثرهای مرتبه دوم

## Second-Order Elastic and Stability Analysis of Plane Steel Frames with Semirigid Connections

M. Rezaiee-Pajand, M. Bambaeechee

### ABSTRACT

The beam-to-column connections in steel frames are assumed to be either pinned or rigid. Using pinned or rigid connections simplify the analysis, but they can not present the real behavior of the structure. Because, the experiments have shown that the connections under the loads will have some flexibility. Therefore, it is recommended that the flexibility of the connection should be included in the frame analysis. In this paper, the elastic secant stiffness matrix of a beam-column element with semi rigid connections under axial force, end moments and transverse distributed loads are derived. Second-order elastic and stability analysis of two-dimensional steel frames are carried out, afterward. The proposed stiffness matrix is very general and can be applied to a frame member with any type of connection. Furthermore, it is more accurate and efficient than the corresponding matrices obtained by other authors. In addition, this method uses only one element for each member and presents a single formulation for both tensile and compressive members in the analysis. Load-deflection curve and numerical values obtained by the suggested technique are compared with those found by other investigators. The effect of the connection flexibility on the equilibrium path and the stability load are also discussed.

### Key words

Plane Steel Frames, Elastic Analysis, Stability Analysis, Semi Rigid Connection, Second-Order Effects

۱. استاد گروه عمران، دانشکده مهندسی، دانشگاه فردوسی مشهد، [mrpajand@yahoo.com](mailto:mrpajand@yahoo.com) (نویسنده مسئول)

۲. دانشجوی دکتری سازه، دانشکده مهندسی، دانشگاه فردوسی مشهد، [mohsen\\_bambaeechee@yahoo.com](mailto:mohsen_bambaeechee@yahoo.com)



و چرخه‌ای قاب‌های فولادی با پیوندهای نیمه‌سخت (نیمه-صلب) و نیز کتاب فائلا و همکاران [۱۴]، دربارهٔ تحلیل و طراحی سازه‌های فولادی با پیوندهای نیمه‌سخت اشاره نمود. همچنین، مقاله‌های فراوانی در زمینه وارد نمودن اثر نرمی پیوند در ماتریس سختی عضوی و تحلیل قاب‌های نیمه‌سخت به چاپ رسیده است. در این میان، زو و چن با بهره‌جویی از مفهوم جزء خود ایستا و در نظر گرفتن تابع درونیاب مرتبه پنجم، ماتریس سختی عضو نیمه‌سخت را بر حسب سختی فنرهای دو سر عضو و با در نظر گرفتن اثرات نیروی محوری به دست آوردند [۱۵]. ژو با بهره‌جویی از ضریب گیرداری به ارائه ماتریس سختی ساده عضو نیمه‌سخت که در برگزیده اثرهای مرتبه دوم نیروی محوری بود پرداخت [۱۶]. سیکولویچ و سالاتیچ نیز با بکارگیری فن اجزای محدود و توابع پایداری دقیق، ماتریس سختی عضو نیمه‌سخت را که در برگزیده اثرهای مرتبه دوم نیروی محوری و کوتاه شدگی ناشی از خمش بود ارائه نمودند. آنها همچنین اثرات برون محوری پیوندها را در ماتریس پیشنهادی خود وارد نمودند [۱۷]. در یکی از جدیدترین پژوهش‌های انجام گرفته آیهادودن و همکاران بر پایه مدل مکانیکی به ارائه ماتریس سختی عضو نیمه-سخت بدون در نظر گرفتن اثرهای مرتبه دوم پرداختند. آنها با بهره‌جویی از این ماتریس به تحلیل خمیری قاب-های نیمه‌صلب و تأثیر سختی پیوندها بر چگونگی شکل-گیری مفصل‌های خمیری پرداختند [۱۸].

در این مقاله، یک ماتریس سختی جدید که در برگیرندهٔ اثرهای مرتبه دوم نیروی محوری و نرمی پیوند می‌باشد، برای تحلیل کشسان مرتبه دوم و پایداری قاب‌های فولادی دو بعدی با پیوندهای نیمه سخت پیشنهاد می‌گردد. ویژگی اصلی این ماتریس، کلی بودن آن می‌باشد. زیرا، توانایی الگوسازی یک عضو با هر گونه پیوندی را دارد. همچنین، نسبت به ماتریس‌های مشابه از دقت و کارایی بیشتری برخوردار است. چون سختی محوری تیرها و ستون‌ها را وارد تحلیل می‌نماید و از تغییرشکل محوری تیرها نیز چشم‌پوشی نمی‌کند. از سوی دیگر، برای عضوهای کششی

به طور معمول، تحلیل و طراحی قاب‌های فولادی با سخت (صلب) پنداشتن و یا ساده (مفصلی) در نظر گرفتن پیوند (اتصال) میان عضوها انجام می‌پذیرد. استفاده از الگوی پیوند سخت یا ساده، هر چند گام‌های تحلیل و طراحی را آسان می‌کند، ولی رفتار واقعی سازه را به دست نمی‌دهد. زیرا، آزمایش‌ها نشان می‌دهند که همهٔ پیوندهای زیر بار، مقدار مشخصی نرمی (انعطاف‌پذیری) از خود نشان می‌دهند. بنابراین، باید از شیوه‌ای برای تحلیل بهره‌جست که به واقعیت نزدیکتر باشد و اثر نرمی پیوندها را به کار گیرد. باید دانست، در بسیاری از آیین‌نامه‌های معتبر، دربارهٔ پیوندهای نیمه‌سخت (نیمه‌صلب) و قاب‌های فولادی با پیوندهای نیمه‌سخت سخن به میان آمده است. همچنین، در سال‌های کنونی، پژوهش‌های گسترده‌ای در این زمینه صورت گرفته است. این بررسی‌ها را می‌توان به پنج گروه کلی زیر تقسیم بندی نمود:

۱- تحقیق‌های آزمایشگاهی دربارهٔ پیوندها و قاب‌های فولادی نیمه‌سخت [۲،۱]؛

۲- دسته‌بندی پیوندهای نیمه‌سخت [۳]؛

۳- بررسی رفتار و الگوسازی پیوندهای نیمه‌سخت [۴،۵]؛

۴- تحلیل قاب‌های فولادی با پیوندهای نیمه‌سخت [۶،۸]؛

۵- بهینه‌سازی و طراحی قاب‌های فولادی نیمه‌سخت [۹،۱۱]؛  
وارد کردن اثر نرمی پیوند در تحلیل قاب‌های نیمه سخت، به طور معمول با یک فرآیند تکراری همراه خواهد بود. این به دلیل پاسخ ناخطی بیشتر پیوندها از آغاز بارگذاری می‌باشد. بنابراین، انتخاب الگویی مناسب برای پیوندها اهمیت زیادی دارد. تا کنون، راهکارهای گوناگونی به منظور تحلیل قاب‌های نیمه‌سخت در کتاب‌های مرجع ارائه شده است که هر یک دارای برتری‌ها و کاستی‌هایی می‌باشند. از آن میان می‌توان به کتاب‌های چن و لوی [۱۲] دربارهٔ مبانی تحلیل و طراحی پایداری قاب‌های فولادی، چن و جوی [۱۳]، در زمینهٔ تحلیل ناخطی ایستایی

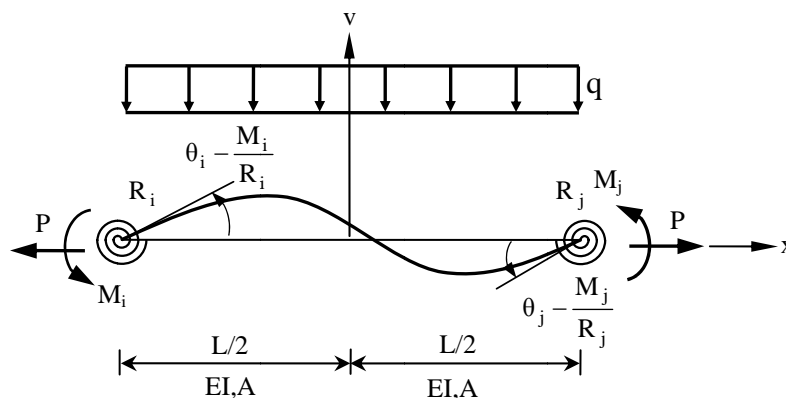
۴- می توان اندازه پیوند را در مقایسه با طول تیرها و ستون‌ها ناچیز پنداشت.

۵- از تغییرشکل‌های برشی و تابیدگی مقطع چشم‌پوشی می‌گردد.

۶- خمش تک محوری است و بارگذاری در راستای محورهای اصلی مقطع می‌باشد.

## ۲-۱- رابطه‌سازی سختی و تری عضو نیمه‌سخت

عضو نیمه‌سخت پیشنهادی و بارهای وارد به آن در شکل (۱) می‌آید. اثر نرمی پیوند با فنرهای دورانی به سختی  $R_i$  و  $R_j$  در دو سر عضو الگوسازی می‌گردد. می‌توان تابع تغییرمکان کشسان را یک چند جمله‌ای درجه پنج به صورت زیر پنداشت. باید افزود، زو و چن چنین تابعی را پیش از این برای یافتن ماتریس سختی عضو نیمه‌سخت زیر اثر بارهای گرهی به کار برده‌اند [۱۵]:



شکل (۱): عضو نیمه‌سخت پیشنهادی و نیروهای وارد بر آن

$$v(x) = a_0 + a_1 \left(\frac{x}{L}\right) + a_2 \left(\frac{x}{L}\right)^2 + a_3 \left(\frac{x}{L}\right)^3 + a_4 \left(\frac{x}{L}\right)^4 + a_5 \left(\frac{x}{L}\right)^5, \quad -L/2 \leq x \leq L/2 \quad (1)$$

و فشاری رابطه‌های یکسانی را به کار می‌گیرد. باید افزود، درستی راهکار پیشنهادی با حل نمونه‌های عددی تأیید می‌گردد. سپس، بر پایه شیوه پیشنهادی به بررسی اثرهای مرتبه دوم و نرمی پیوند در تحلیل قاب‌های فولادی پرداخته خواهد شد.

## ۲- روش پیشنهادی تحلیل قاب‌های نیمه‌سخت

هر الگوی تحلیلی، نیاز به ساده‌سازی دارد. در این مقاله، پنداشت‌های زیر به کار خواهد رفت:

۱- قاب‌های فولادی دو بعدی با گونه‌های مختلف پیوند بررسی می‌گردد. این قاب‌ها می‌توانند مهاربندی شده یا مهاربندی نشده باشند.

۲- اعضا با رفتار کشسان خطی یا کشسان ناخطی (مرتبه دوم) پنداشته می‌شوند.

۳- تنها رفتار لنگر-دوران پیوندها به کار گرفته می‌شود. به سخن دیگر، از تغییرشکل‌های برشی و محوری پیوند چشم‌پوشی می‌گردد.

در دستگاه محورهای عضوی پایه، تغییر مکان‌های جانبی، نسبت به وتر وصل کننده دو سر جزء سنجیده می‌شوند. از این رو، در رابطه‌سازی جزء پیشنهادی، شرط‌های مرزی به صورت رابطه‌های (۲)، (۳)، (۴) و (۵) می‌باشند:

$$(2)$$

$$(v)_{x=-L/2} = 0$$

$$(v)_{x=L/2} = 0 \quad (3)$$

$$\left(\frac{dv}{dx}\right)_{x=-L/2} = \theta_i - \frac{M_i}{R_i} \quad (4)$$

$$\left(\frac{dv}{dx}\right)_{x=L/2} = \theta_j - \frac{M_j}{R_j} \quad (5)$$

از سوی دیگر، شرط‌های تعادل لنگر و برش در مقطع میانی، به ترتیب، با رابطه‌های زیر قابل دستیابی خواهند بود:

$$EI \left(\frac{d^2v}{dx^2}\right)_{x=0} = \frac{M_j - M_i}{2} + \frac{qL^2}{8} + Pv \quad (6)$$

$$EI \left(\frac{d^3v}{dx^3}\right)_{x=0} = \frac{M_i + M_j}{L} + P \left(\frac{dv}{dx}\right)_{x=0} \quad (7)$$

در این رابطه‌ها،  $M_i$  و  $M_j$ ، به ترتیب، لنگر در گره‌های  $i$  و  $j$  می‌باشند. نیروی محوری  $P$  و شدت بار گسترده در یک‌ه طول جزء،  $q$  است. در ادامه کار، می‌توان ضریب‌های به کار رفته در تابع تغییر مکان کشسان را با وارد نمودن شرط‌های مرزی (۲) تا (۵) و رابطه‌های تعادل (۶) و (۷)، بر حسب مشخصه‌های هندسی و مکانیکی عضو، بار گسترده، دوران‌های گرهی و عامل بدون بعد  $\rho = \frac{PL^2}{EI}$  به دست آورد. در این جا،  $P$  نیروی محوری عضو و در حالت کششی مثبت می‌باشد.

برای دستیابی به رابطه‌های سختی وتری، می‌توان از روش کارمایه بهره جست. در آغاز، بایستی تابع کارمایه نهفته کل سازه را یافت:

$$\Pi = U + V \quad (8)$$

$$U = \int_V \int_\varepsilon \sigma d\varepsilon dV \quad (9)$$

$$V = - \left( \sum_{i=1}^n P_i D_i + \int_L q(x) v(x) dx \right) \quad (10)$$

در این رابطه‌ها،  $\Pi$  کارمایه نهفته کل،  $U$  کارمایه کرنشی و  $V$  پتانسیل از دست داده توسط نیروهای خارجی می‌باشد. با کشسان پنداشتن مواد، رابطه (۹) به صورت زیر در می‌آید:

$$U = \frac{1}{2} E \int_V \varepsilon^2 dV \quad (11)$$

در رابطه کنونی،  $E$  ضریب کشسانی مواد است. به طور معمول، در تحلیل ناخطی به روش اجزای محدود، رابطه کرنش - تغییر مکان به صورت رابطه (۱۲) ارائه می‌گردد [۱۲]:

$$\varepsilon = \frac{du}{dx} + \frac{1}{2} \left(\frac{du}{dx}\right)^2 + \frac{1}{2} \left(\frac{dv}{dx}\right)^2 - y \left(\frac{d^2v}{dx^2}\right) \quad (12)$$

در این رابطه،  $u$  و  $v$ ، به ترتیب، تابع تغییر مکان محوری و جانبی و  $y$ ، فاصله تار از مرکز سطح مقطع می‌باشد. به دلیل کوچک بودن تغییر شکل‌های محوری، می‌توان از جمله  $\left(\frac{dv}{dx}\right)^2$  چشم‌پوشی کرد. بر خلاف آن، از جمله  $\left(\frac{du}{dx}\right)^2$  نمی‌توان گذشت. بنابراین، رابطه (۱۳) برقرار است:

$$\varepsilon = \frac{du}{dx} + \frac{1}{2} \left(\frac{du}{dx}\right)^2 - y \left(\frac{d^2v}{dx^2}\right) \quad (13)$$

با جایگذاری رابطه کنونی در رابطه (۱۲) و تابع اولیه‌گیری روی سطح مقطع، عبارت زیر در دسترس قرار می‌گیرد:

$$U = \frac{EA}{2} \int_L \left[ \left(\frac{du}{dx}\right)^2 + \left(\frac{du}{dx}\right) \left(\frac{dv}{dx}\right)^2 + \frac{1}{4} \left(\frac{dv}{dx}\right)^4 + \frac{I}{A} \left(\frac{d^2v}{dx^2}\right)^2 \right] dx \quad (14)$$

در رابطه کنونی،  $I$  و  $A$ ، به ترتیب، لنگر لختی و سطح مقطع عضو هستند. با دانستن  $\frac{du}{dx} = \frac{P}{AE}$  و چشم‌پوشی از جمله دارای توان چهارم  $\frac{dv}{dx}$  در برابر سایر جمله‌ها، رابطه (۱۴) به صورت رابطه (۱۵) در می‌آید:

$$U = \frac{EA}{2} \int_L \left(\frac{du}{dx}\right)^2 dx + \frac{EI}{2} \int_L \left(\frac{d^2v}{dx^2}\right)^2 dx + \frac{P}{2} \int_L \left(\frac{dv}{dx}\right)^2 dx \quad (15)$$

بر پایه شکل (۱)، پتانسیل از دست داده شده توسط نیروهای خارجی، برابر با مقدار زیر است:

$$(16)$$

$$V = - \left[ M_i \left( \theta_i - \frac{M_i}{R_i} \right) + M_j \left( \theta_j - \frac{M_j}{R_j} \right) + Pe + \int_L (-q) v(x) dx \right]$$



$$S_{23} = \frac{1}{H} \left( 9r_i r_j S_3 + 3r_j (1-r_i)(S_1 + S_2) S_3 \right) \quad (26)$$

(27)

$$H = \left( 3r_i + (1-r_i) S_1 \right) \left( 3r_j + (1-r_j) S_1 \right) - (1-r_i)(1-r_j) S_2^2$$

در این رابطه‌ها،  $F_i$  و  $F_j$  ضریب‌های گیرداری دو سر عضو می‌باشند. عامل‌های  $S_1$  تا  $S_3$  در پیوست می‌آیند. ضریب‌های  $S_{11}$ ،  $S_{12}$ ،  $S_{21}$  و  $S_{22}$  تابع‌های پایداری عضو نیمه-سخت هستند که در رابطه‌سازی کنونی، چندجمله‌ای درجه پنج می‌باشند. شکل‌های (۲) و (۳)، چگونگی تغییر این ضریب‌ها را در برابر نیروی محوری و به ازای مقادیرهای متفاوت ضریب گیرداری نشان می‌دهند. خاطر نشان می‌کند، برای سادگی و درک بهتر اثر نرمی پیوند، ضریب‌های گیرداری دو سر عضو یکسان پنداشته شده‌اند. بنابراین،  $S_{11}$  و  $S_{22}$  با یکدیگر برابر خواهند بود. می‌توان دید، هنگامی که نیروی محوری برابر با صفر است، با افزایش سختی پیوند، ضریب‌های  $S_{11}$  و  $S_{22}$  و عامل‌های  $S_{12}$  و  $S_{21}$  به ترتیب، میان 0 تا 4 و 0 تا 2 تغییر می‌کنند. از سوی دیگر، با کم شدن سختی پیوند، بیشینه بار فشاری که عضو می‌تواند تحمل کند، کاهش می‌یابد. به سخن دیگر، مجانب‌های قائم شکل‌های (۲) و (۳)، مقدار بیشینه بار بحرانی عضوهای نیمه‌سخت را به ازای سختی‌های متفاوت نشان می‌دهند. ضریب‌های  $S_{13}$  و  $S_{23}$  تغییرهای لنگر گیرداری بار گسترده را در برابر نیروی محوری مشخص می‌کنند. چگونگی تغییر این عامل‌ها در برابر نیروی محوری و به ازای مقادیرهای متفاوت ضریب گیرداری در شکل (۴) می‌آید. برای درک بهتر اثر نرمی پیوند، ضریب‌های گیرداری دو سر عضو، یکسان پنداشته می‌شوند.

در این جا،  $e$  تغییرشکل محوری جزء می‌باشد. باید دانست، علامت منفی در جمله آخر، به سبب وارد شدن بار گسترده در جهت منفی محور تغییرمکان جانبی است. از سوی دیگر، رابطه میان سختی پیوند و ضریب گیرداری به صورت رابطه (۱۷) می‌باشد [۱۸]:

$$r_k = \frac{1}{1 + \frac{3EI}{R_k L}} \quad k = i, j \quad (17)$$

بنابراین، می‌توان سختی پیوند را بر حسب ضریب گیرداری به دست آورد:

$$R_k = \frac{3EI}{L} \left( \frac{r_k}{1-r_k} \right) \quad k = i, j \quad (18)$$

به این ترتیب، با در اختیار داشتن تابع‌های  $U$  و  $V$  می‌توان کارمایه نهفته کل سازه،  $\Pi$  را کمینه نمود. با انجام این کار و با بهره‌جویی از رابطه (۱۸) و چشم‌پوشی از اثرهای کوتاه‌شدگی محوری ناشی از خمش، می‌توان رابطه‌های سختی و تری جزء پیشنهادی را به صورت زیر نوشت:

$$P = \frac{AE}{L} e \quad (19)$$

$$M_i = \frac{EI}{L} (S_{11} \theta_i + S_{12} \theta_j) + S_{13} (qL^2) \quad (20)$$

$$M_j = \frac{EI}{L} (S_{21} \theta_i + S_{22} \theta_j) - S_{23} (qL^2) \quad (21)$$

عامل‌های به کار رفته در رابطه‌های کنونی، به قرار زیراند:

$$S_{11} = \frac{1}{H} \left( 9r_i r_j S_1 + 3r_i (1-r_j)(S_1^2 - S_2^2) \right) \quad (22)$$

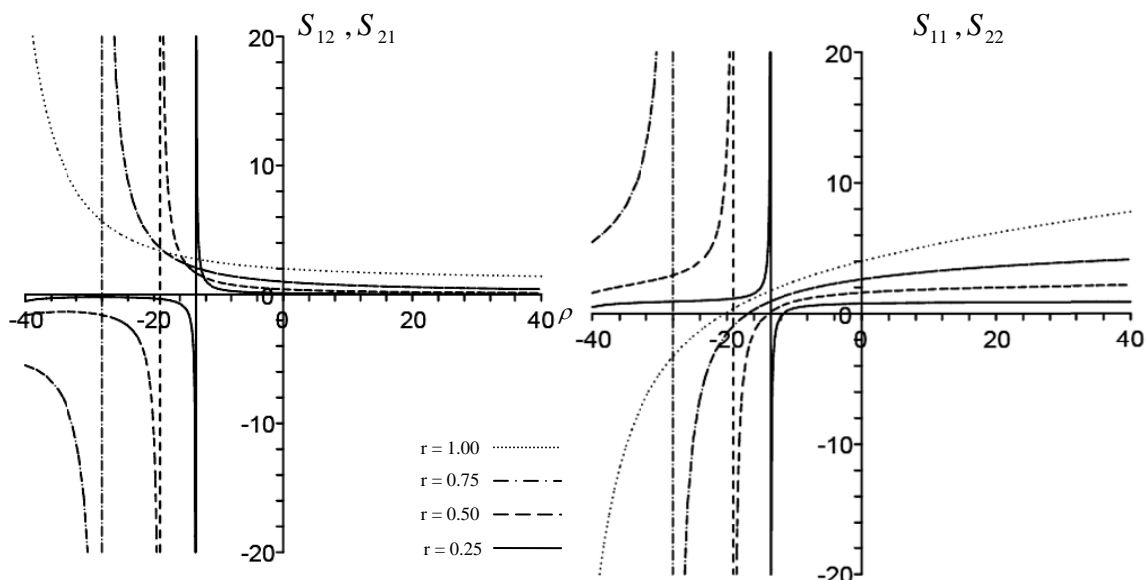
(23)

$$S_{12} = S_{21} = \frac{1}{H} ( 9r_i r_j S_2 ) \quad (24)$$

(25)

$$S_{13} = \frac{1}{H} \left( 9r_i r_j S_3 + 3r_i (1-r_j)(S_1 + S_2) S_3 \right)$$

$$S_{22} = \frac{1}{H} \left( 9r_i r_j S_1 + 3r_j (1-r_i)(S_1^2 - S_2^2) \right) \quad (25)$$

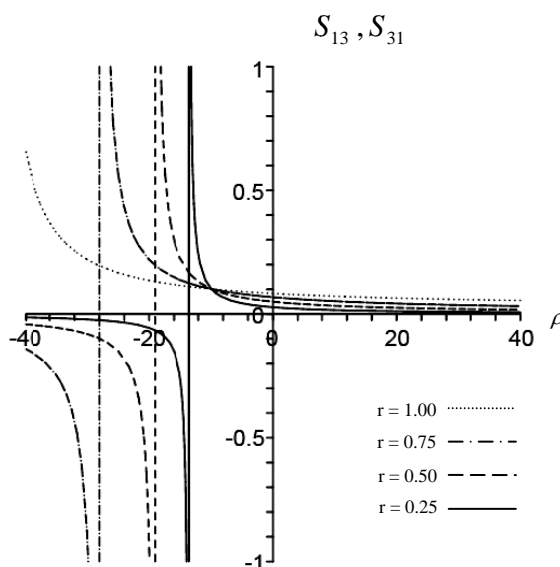


شکل (۳): چگونگی تغییر تابع‌های پایداری  $S_{12}$  و  $S_{21}$  در برابر سختی‌های متفاوت

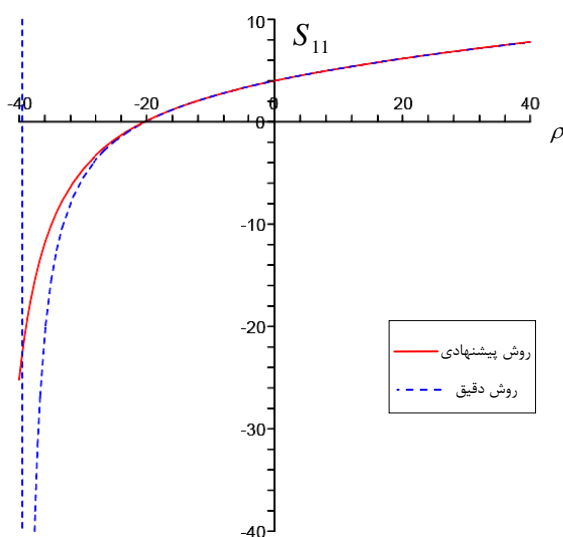
شکل (۲): چگونگی تغییر تابع‌های پایداری  $S_{11}$  و  $S_{22}$  در برابر سختی‌های متفاوت

محوری و به ازای سختی‌های متفاوت است که همانند تغییر عامل‌های  $S_{31}$  و  $S_{13}$  می‌باشد. در ادامه، مقایسه‌ای میان ضریب‌های به کار رفته در رابطه‌های سختی و تری جزء پیشنهادی و روش دقیق تیر-ستون انجام می‌پذیرد. برای نمونه، شکل‌های (۵) تا (۸)، چگونگی تغییر عامل  $S_{11}$  را در برابر نیروی محوری و به ازای ضریب‌های گیرداری 0.25 تا 1.00 نشان می‌دهند.

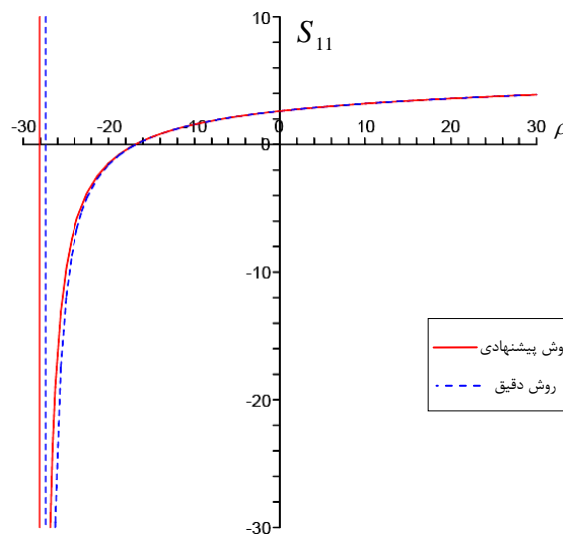
می‌توان دید، هنگامی که نیروی محوری برابر با صفر است، عامل‌های  $S_{31}$  و  $S_{13}$  با افزایش سختی پیوند، بین 0 و 1/12 تغییر می‌کنند. همچنین، با کاهش سختی پیوند، روند افزایشی این ضریب‌ها در برابر نیروی فشاری، شدیدتر خواهد بود. نکته دیگری که می‌توان به آن اشاره نمود، چگونگی تغییر ضریب‌های  $S_{21}$  و  $S_{12}$  در برابر نیروی



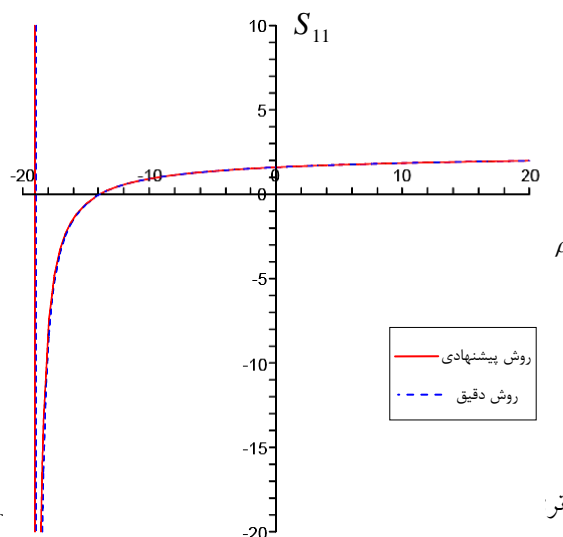
شکل (۴): چگونگی تغییر تابع‌های پایداری  $S_{13}$  و  $S_{23}$  در برابر سختی‌های متفاوت



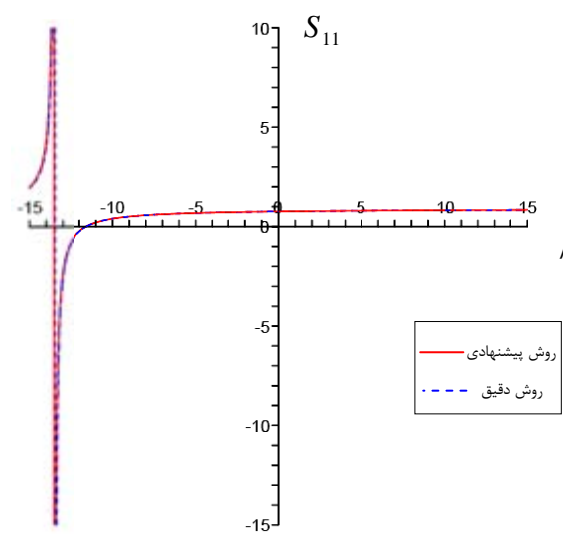
شکل (۵): چگونگی تغییر تابع پایداری  $S_{11}$  به ازای ضریب گیرداری 1.00



شکل (۶): چگونگی تغییر تابع پایداری  $S_{11}$  به ازای ضریب گیرداری 0.75



شکل (۷): چگونگی تغییر تابع پایداری  $S_{11}$  به ازای ضریب گیرداری 0.50



شکل (۸): چگونگی تغییر تابع پایداری  $S_{11}$  به ازای ضریب گیرداری 0.25

کششی، رابطه‌های یکسانی را در دسترس قرار می‌دهد.

## ۲-۲- ماتریس سختی و تری صریح عضو نیمه‌سخت

آن گونه که آمد، ماتریس سختی و تری عضو نیمه‌سخت در محورهای پایه به صورت زیر در می‌آید:

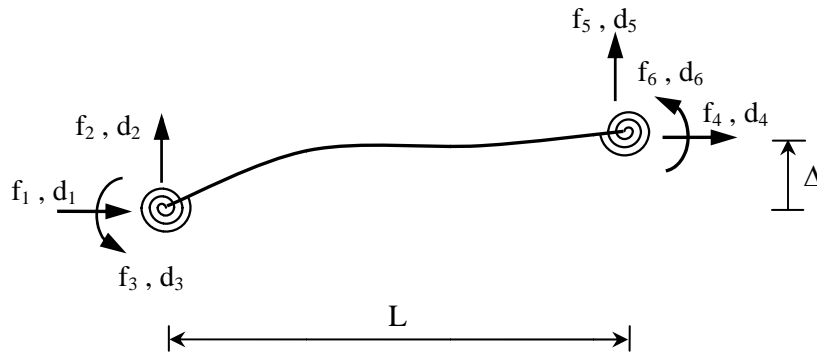
$$K_{EB}^{SR} = \frac{EI}{L} \begin{bmatrix} \frac{A}{I} & 0 & 0 \\ 0 & S_{11} & S_{12} \\ 0 & S_{21} & S_{22} \end{bmatrix} \quad (28)$$

می‌توان دید، به جز حالتی که نیروی محوری فشاری وارد بر عضو در نزدیکی بیشینه بار بحرانی جزء نباشد، دقت رابطه‌های به دست آمده بر پایه فن اجزای محدود پیشنهادی بسیار خوب است. همچنین، با کاهش سختی پیوند، خطای شیوه اجزای محدود نیز کم می‌شود. باید آگاه بود، اگر چه در نزدیکی نیروی محوری فشاری بحرانی، تابع‌های پایداری روش اجزای محدود با خطا همراه هستند، ولی، نسبت به مقدارهای دقیق، شکل بسیار ساده-

از سوی دیگر، رابطه‌های سختی و تری را می‌توان در رابطه سختی عضوی با شش درجه آزادی، همانند شکل (۹) وارد کرد و رابطه (۳۲) را میان نیروهای دو سر آن  $f_i$  ( $i=1, \dots, 6$ )، ارائه نمود:

این ماتریس، پیوند دهنده نیروهای بنیادی عضو و تغییرشکل‌های آن می‌باشد. این رابطه به صورت رابطه (۲۹) نوشته می‌شود:

$$\begin{Bmatrix} P \\ M_i \\ M_j \end{Bmatrix} = \frac{EI}{L} \begin{bmatrix} \frac{A}{I} & 0 & 0 \\ 0 & S_{11} & S_{12} \\ 0 & S_{21} & S_{22} \end{bmatrix} \begin{Bmatrix} e \\ \theta_i \\ \theta_j \end{Bmatrix} \quad (29)$$



شکل (۹): نیروهای گیرداری و تغییرشکل‌های گرهی عضو نیمه‌سخت

در این رابطه،  $K_{EL}^{SR}$ ، ماتریس سختی و تری عضو نیمه‌سخت است. این ماتریس که در بر گیرنده اثرهای مرتبه دوم و نرمی پیوند می‌باشد، به صورت زیر پیشنهاد می‌گردد:

$$K_{EL}^{SR} = \frac{EI}{L} \begin{bmatrix} K_{11} & 0 & 0 & K_{14} & 0 & 0 \\ & K_{22} & K_{23} & 0 & K_{25} & K_{26} \\ & & K_{33} & 0 & K_{35} & K_{36} \\ & & & K_{44} & 0 & 0 \\ Sym. & & & & K_{55} & K_{56} \\ & & & & & K_{66} \end{bmatrix} \quad (33)$$

درایه‌های مخالف صفر ماتریس سختی پیشنهادی به قرار زیراند:

$$K_{11} = K_{44} = -K_{14} = \frac{A}{I} \quad (34)$$

$$(35)$$

$$K_{22} = K_{55} = -K_{25} = \frac{3(S_1 + S_2)}{L^2} \left( 6r_j r_j + (r_i + r_j - 2r_j r_j)(S_1 - S_2) \right) + \frac{\rho}{L^2} \quad (36)$$

$$K_{23} = -K_{35} = \frac{3(S_1 + S_2)}{L} \left( 3r_i r_j + r_i(1 - r_j)(S_1 - S_2) \right)$$

$$\begin{Bmatrix} f_1 \\ f_2 \\ f_3 \\ f_4 \\ f_5 \\ f_6 \end{Bmatrix} = \begin{bmatrix} 1 & 0 & 0 \\ 0 & \frac{1}{L} & \frac{1}{L} \\ 0 & 1 & 0 \\ -1 & 0 & 0 \\ 0 & -\frac{1}{L} & -\frac{1}{L} \\ 0 & 0 & 1 \end{bmatrix} \begin{Bmatrix} P \\ M_i \\ M_j \end{Bmatrix} + \begin{Bmatrix} 0 \\ \frac{P\Delta}{L} \\ 0 \\ 0 \\ -\frac{P\Delta}{L} \\ 0 \end{Bmatrix} \quad (30)$$

در رابطه کنونی،  $\Delta$  جابجایی نسبی دو سر عضو است. به طور مشابه، بین تغییرشکل محوری  $e$  و دوران‌های عضوی  $\theta_i$  و  $\theta_j$  و نیز تغییرمکان‌های دو سر عضو  $d_i$  ( $i=1, \dots, 6$ )، رابطه زیر برقرار است:

$$\begin{Bmatrix} e \\ \theta_i \\ \theta_j \end{Bmatrix} = \begin{bmatrix} 1 & 0 & 0 & -1 & 0 & 0 \\ 0 & \frac{1}{L} & 1 & 0 & \frac{-1}{L} & 0 \\ 0 & \frac{1}{L} & 0 & 0 & \frac{-1}{L} & 1 \end{bmatrix} \begin{Bmatrix} d_1 \\ d_2 \\ d_3 \\ d_4 \\ d_5 \\ d_6 \end{Bmatrix} \quad (31)$$

با ترکیب رابطه‌های (۲۹) تا (۳۱) و نیز بهره‌گیری از رابطه‌های (۲۲)، (۲۳) و (۲۵)، رابطه میان نیروها و تغییرمکان‌های شکل (۹) به صورت فشرده زیر در می‌آید:

$$f = K_{EL}^{SR} d \quad (32)$$

(۳۷)

بهره‌گیری می‌شود. ساده‌ترین الگوی پیوند، الگوی خطی است و رابطه کلی زیر را دارد:

$$M = R\theta \quad (۴۳)$$

در این رابطه،  $M$  لنگر پیوند و  $R$  و  $\theta$ ، به ترتیب، سختی و دوران پیوند هستند. سختی پیوند،  $R$  می‌تواند سختی نخستین پیوند و یا سختی وتر پیوند باشد. با این حال، بسیاری از نمونه‌های آزمایشگاهی نشان می‌دهند که پیوندهای نیمه‌سخت، رفتار یکنواختی را در رابطه  $M-\theta$ ، برای دوران‌های بزرگ ندارند. بر این پایه، الگوی توانی چهار عاملی رابطه (۴۴) به وسیله پاره‌ای از پژوهشگران در شبیه‌سازی رابطه ناخطی لنگر- دوران این پیوندها پیشنهاد گردید [۱۹].

$$M = \frac{(R_e - R_p)\theta}{\left\{1 + \left[\frac{(R_e - R_p)\theta}{M_0}\right]^n\right\}^{1/n}} + R_p\theta \quad (۴۴)$$

در رابطه کنونی،  $R_e$  سختی نخستین پیوند،  $R_p$  سختی خمیری پیوند،  $M_0$  لنگر مبنا و  $n$  عامل شکل پیوند است. یکی از برتری‌های این الگو، ساده بودن و نیز کاربرد راحت آن می‌باشد. باید افزود، که اگر  $R_e = R_p$  قرار داده شود، الگوی خطی به دست می‌آید و با اختیار  $R_p = 0$ ، الگوی توانی سه عاملی کیشی و چن در دسترس قرار می‌گیرد [۲۰]. همچنین، هنگامی که  $n$  بزرگ شود، رابطه (۴۴) به سوی الگوی دوخطی نزدیک می‌گردد. یادآوری می‌کند، جزئیات پیوند و عامل‌های مورد نیاز الگوی توانی چهار عاملی برای گونه‌های مختلف پیوند در دسترس می‌باشند [۲۱، ۲۲].

#### ۴- روش عددی تحلیل ناخطی

در این مقاله، معادله‌های ناخطی حاکم بر رفتار سازه در تحلیل کشسان مرتبه دوم، به روش نموی- تکراری حل می‌گردند. فرآیند تحلیل به این صورت است که کل بار در چند نمو به قاب وارد می‌شود. سپس، هر یک از این نموها به چند زیرنمو کوچکتر تقسیم می‌شوند. در هریک از این زیر نموها، سختی وتر پیوند برای گام بعدی به دست می‌آید. از سوی دیگر، برای تحلیل قاب در هر گام، از ماتریس سختی وتر پیوند که بر پایه نیروهای محوری و سختی

$$K_{26} = -K_{56} = \frac{3(S_1 + S_2)}{L} \left( 3r_i r_j + r_j(1 - r_i)(S_1 - S_2) \right)$$

$$K_{33} = \left( 9r_i r_j S_1 + r_i(1 - r_j)(S_1^2 - S_2^2) \right) \quad (۳۸)$$

$$K_{36} = 9r_i r_j S_2 \quad (۳۹)$$

$$K_{66} = \left( 9r_i r_j S_1 + r_j(1 - r_i)(S_1^2 - S_2^2) \right) \quad (۴۰)$$

باید دانست، ماتریس به دست آمده کلی می‌باشد و توانایی الگوسازی صریح یک عضو با گونه‌های مختلف پیوند را دارد. از این ماتریس، می‌توان در تحلیل کشسان مرتبه دوم و کمانشی قاب‌های فولادی بهره جست. آشکار است، هنگامی که نیروی محوری عضو صفر باشد، رابطه (۳۳) ماتریس مورد نیاز برای تحلیل کشسان مرتبه اول قاب‌های نیمه‌سخت را به دست می‌دهد. باید افزود، ماتریس سختی عضو نیمه‌سخت در محورهای کلی به صورت رابطه (۴۱) در می‌آید:

$$K_{EG}^{SR} = R^T K_{EL}^{SR} R \quad (۴۱)$$

در این رابطه،  $R$  ماتریس انتقال از محورهای کلی به محلی است. این ماتریس به صورت رابطه (۴۲) تعریف می‌شود:

$$R = \begin{bmatrix} C & S & 0 & 0 & 0 & 0 \\ -S & C & 0 & 0 & 0 & 0 \\ 0 & 0 & 1 & 0 & 0 & 0 \\ 0 & 0 & 0 & C & S & 0 \\ 0 & 0 & 0 & -S & C & 0 \\ 0 & 0 & 0 & 0 & 0 & 1 \end{bmatrix} \quad (۴۲)$$

در رابطه کنونی،  $S = \sin\theta$  و  $C = \cos\theta$  می‌باشند و زاویه وتر وصل کننده دو سر جزء با جهت مثبت محور افقی،  $\theta$  است.

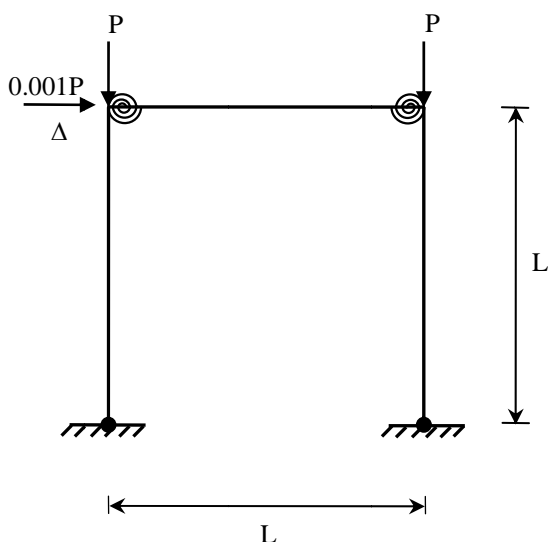
#### ۳- الگوسازی رفتار پیوند

به طور معمول، رفتار پیوند را با رابطه لنگر- دوران آن نشان می‌دهند. در این جا، برای الگوسازی رفتار پیوندهای نیمه‌سخت از الگوی خطی و الگوی توانی چهار عاملی

برای واریسی ماتریس سختی پیشنهادی، چند نمونه عددی در این مقاله تحلیل می‌گردند و پاسخها با نتیجه‌های دیگر پژوهشگران مقایسه می‌شوند. افزون بر این‌ها، به بررسی اثرهای مرتبه دوم و نرمی پیوند در تحلیل قاب‌های فولادی پرداخته خواهد شد.

#### ۵-۱- نمونه یکم

لوی و چن در سال ۱۹۸۸، تحلیل کشسان مرتبه دوم را برای یافتن بار کمانشی کشسان قاب نیمه‌سخت شکل (۱۰) به کار بردند [۱۲]. آنها برای ایجاد ناپایداری جانبی، بار افقی کوچکی را به سازه وارد کردند. مشخصه‌های هندسی عضوهای این قاب یکسان و ثابت می‌باشند. همچنین، سختی پیوندهای نیمه‌سخت، ده برابر سختی خمشی عضوها پنداشته شده است. در سال ۲۰۰۰، چن و چوی این قاب را تحلیل نمودند و پاسخهای خود را با لوی و چن مقایسه کردند [۱۳].



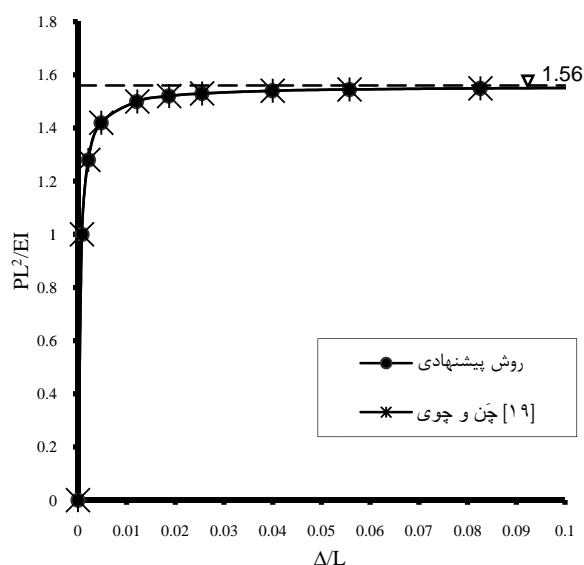
شکل (۱۰): قاب پرتال نیمه‌سخت

[۱۳]، بسیار به یکدیگر شبیه می‌باشند. به سخن دیگر، هر دو روش به سمت پاسخ دقیق  $1.56 PL^2/EI$  همگرا می‌شوند.

وتری پیوند گام پیشین به دست آمده است، بهره‌جویی خواهد شد. تحلیل در هر گام، هنگامی پایان می‌یابد که تفاوت میان تغییر مکان‌های تمامی گره‌ها از یک مقدار مجاز، کمتر شود.

در تحلیل کمانشی، بار بحرانی سازه با تعیین کوچکترین مقدار ویژه ماتریس سختی آن به دست می‌آید. روش کار به این صورت است که بر پایه الگوی بار کمانشی مورد نظر و ضریب افزایش بار در هر گام، تحلیل آغاز می‌گردد. در هر گام، ماتریس سختی سازه بر پایه نیروهای محوری گام پیشین به دست می‌آید و کوچکترین مقدار ویژه آن حساب می‌شود. این فرآیند، تا هنگامی ادامه می‌یابد که کوچکترین مقدار ویژه ماتریس سختی سازه، کوچکتر یا مساوی صفر گردد.

#### ۵- نمونه‌های عددی

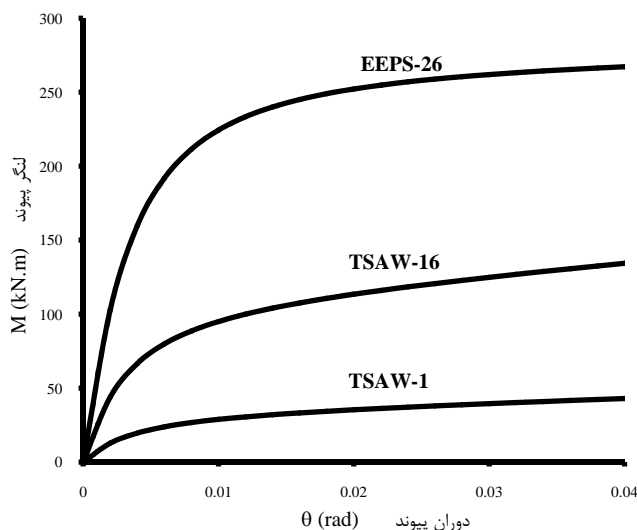


شکل (۱۱): نمودار بار- تغییر مکان قاب پرتال نیمه‌سخت

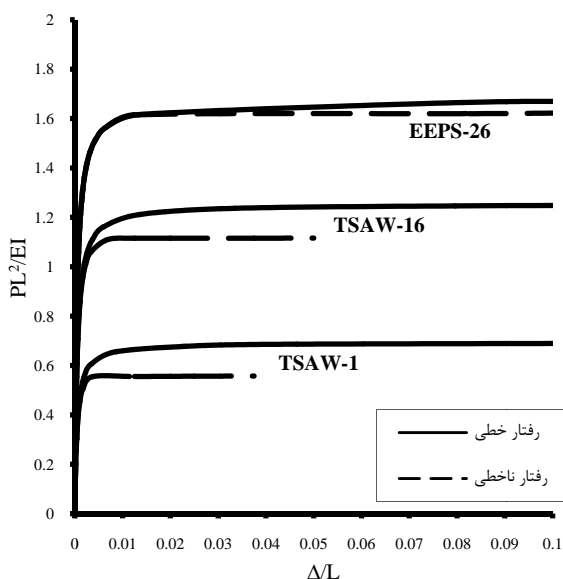
نمودار بار- تغییر مکان روش اجزای محدود پیشنهادی با راهکار چن و چوی در شکل (۱۱) مقایسه گردیده است. دیده می‌شود که مسیر ایستایی در شیوه پیشنهادی و مرجع

پيوند EEPS-26، يک پيوند به طور نسبي سخت به حساب مي آيند. شکل (۱۳)، نمودار بار-تغييرمکان قاب شکل (۱۰) با پيوندهای متفاوت نشان مي دهد. در اين تحليل، الگوی خطی به کار رفته است. شکل (۱۳) نشان مي دهد که کاهش سختی پيوند، سبب کم شدن بار کماتش کشسان قاب خواهد شد

اينک، برای بررسی اثر نرمی پيوند بر روی رفتار قاب، سه پيوند نیمه سخت TSAW-1، TSAW-16 و EEPS-26 به کار مي روند. نمودار لنگر- دوران اين پيوندها بر پایه الگوی توانی چهار عاملی در شکل (۱۲) به نمایش در آمده است. بر پایه این شکل، پيوند TSAW-1، يک پيوند با نرمی زياد، پيوند TSAW-16، يک پيوند با نرمی میانه و

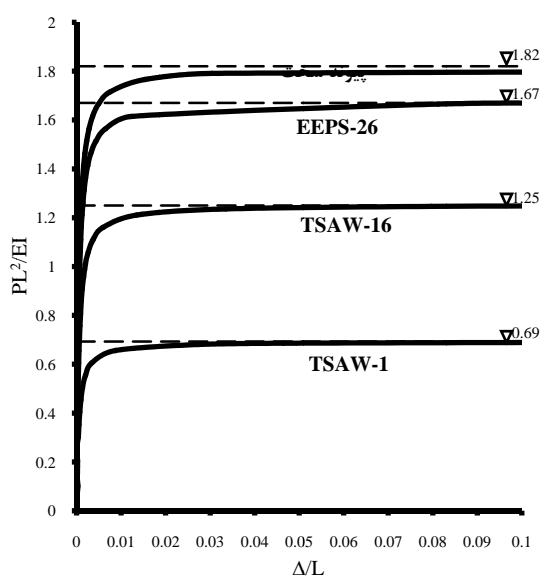


شکل (۱۲): نمودار لنگر- دوران پيوندهای نیمه سخت



شکل (۱۴): نمودار بار-تغييرمکان قاب پرتال ساده با پيوندهای نیمه سخت متفاوت خطی و ناخطی

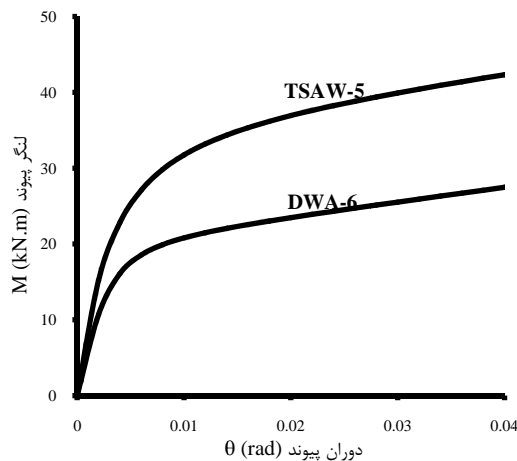
پيوندهای نیمه سخت بهره جویی شده است. می توان دید، با افزایش مقدار بار، رفتار ناخطی پيوندها به طور کلی، سبب کاهش پاسخهای قاب و در نتیجه، کم شدن بار



شکل (۱۳): نمودار بار-تغييرمکان قاب پرتال ساده با پيوندهای نیمه سخت متفاوت

باید افزود، هنگامی که رفتار پيوند به صورت ناخطی الگوسازی شود، شکل (۱۴) به دست مي آید. در اين شکل از الگوی توانی چهار عاملی برای نشان دادن رفتار ناخطی

سیکولوژیج و سالانیچ مقایسه شده‌اند [۱۷]. باید افزود، آن‌ها از الگوی توانی سه عاملی و بانک داده‌های کیشی و چن برای الگوسازی رفتار ناخطی پیوندهای نیمه‌سخت بهره جویی نمودند. نمودارهای لنگر- دوران پیوندهای نیمه سخت DWA-6 و TSAW-5 در شکل (۱۶) به نمایش در آمده است. یادآوری می‌کند، این نمودارها بر پایه الگوی توانی چهار عاملی و بانک داده‌های ژو به دست آمده اند [۲۱]. نتیجه‌های جدول‌های (۱) و (۲)، درستی روش پیشنهادی را تأیید می‌کنند. به خاطر باید سپرد، تفاوت میان پاسخ‌های تحلیل مرتبه یکم پیوندهای نیمه‌سخت، به سبب تفاوت ناچیز میان الگوها و مشخصه‌های پیوندها می‌باشد. همچنین، می‌توان دید، روش اجزای محدود پیشنهادی بر پایه چندجمله‌ای مرتبه پنجم از دقت بالایی برخوردار است. افزون بر این، آشکار است که کاهش سختی پیوند، سبب افزایش نیروهای داخلی و تغییر مکان‌ها می‌گردد.

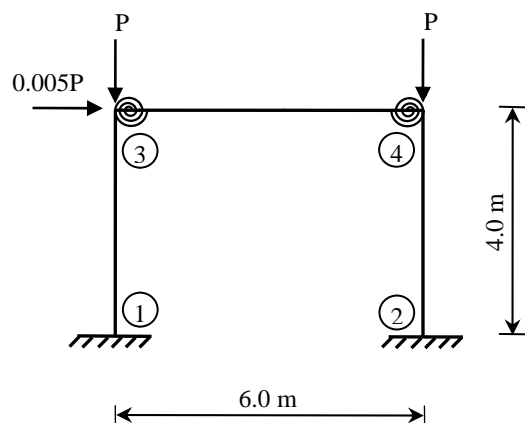


شکل (۱۶): نمودار لنگر- دوران پیوندهای نیمه‌سخت قاب یک طبقه یک دهانه

بحرانی قاب می‌گردد. این روند، با افزایش سختی پیوند، کمتر به چشم می‌آید؛ به گونه‌ای که برای پیوند EEPS-26، تفاوت میان بار کمانشی دو حالت خطی و ناخطی، حدود ۳ درصد و برای پیوند TSAW-1، این تفاوت حدود ۲۰ درصد می‌باشد.

## ۵-۲- نمونه دوم

قاب یک طبقه و یک دهانه شکل (۱۵)، دارای پیوندهای نرم می‌باشد. تحلیل‌های کشسان مرتبه یکم، مرتبه دوم و تحلیل کمانشی این قاب برای پیوندهای ساده، نیمه‌سخت و سخت انجام می‌پذیرد. مقطع تیر، IPE22 است و مقطع ستون‌ها از نیم‌رخ IPB14 می‌باشند. ضریب کشسانی مصالح 210 GPa پنداشته می‌شود. پاسخ‌های به دست آمده به ازای نیروی  $P=450\text{kN}$  و برای تغییر مکان افقی گره شماره ۳ و لنگر خمشی گره شماره ۱، به ترتیب، در جدول‌های (۱) و (۲) می‌آیند. این پاسخ‌ها با نتیجه‌های



شکل (۱۵): قاب یک طبقه یک دهانه زیر اثر بارهای گره‌ی

جدول (۱): تغییر مکان افقی گره ۳ از قاب یک طبقه یک دهانه زیر اثر بارهای گرهی

تغییر مکان افقی گره ۳ بر حسب یکصدم برابر سانتی متر				گونه پیوند
مرتبۀ دوم		مرتبۀ یکم		
سکولوج و سالانیچ [۱۷]	روش پیشنهادی	سکولوج و سالانیچ [۱۷]	روش پیشنهادی	
936.21	936.31	75.73	75.72	ساده
47.49	47.12	30.95	30.79	DWA-6 الگوی خطی الگوی ناخطی
61.36	56.06	34.25	34.32	
42.39	42.97	28.70	28.96	TSAW-5 الگوی خطی الگوی ناخطی
42.65	43.95	28.77	29.40	
36.42	36.42	25.79	25.79	سخت

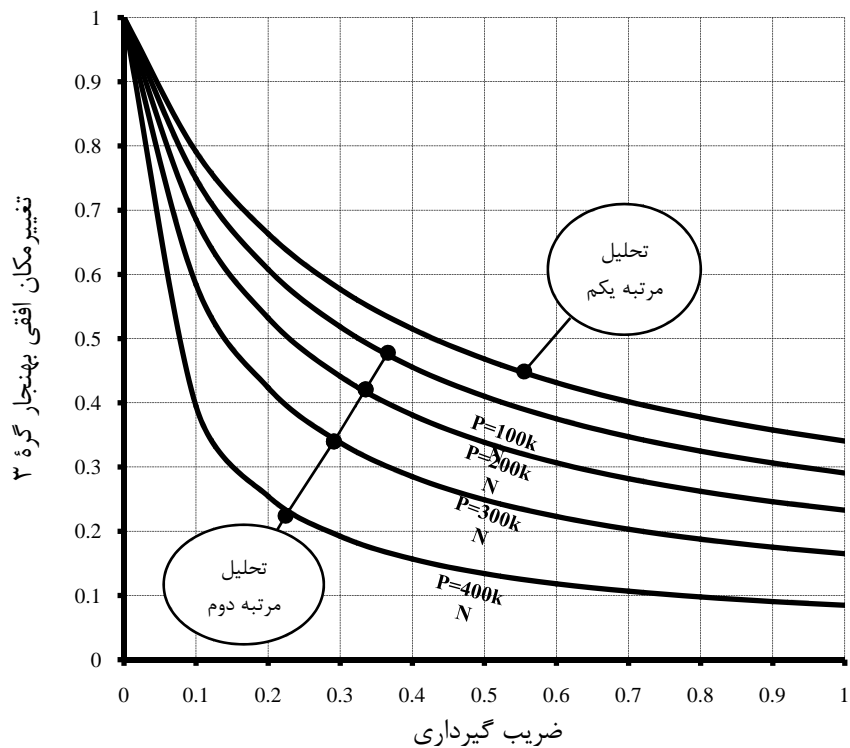
جدول (۲): لنگر خمشی گره ۱ از قاب یک طبقه یک دهانه زیر اثر بارهای گرهی

لنگر خمشی گره ۱ بر حسب کیلونیوتن متر				گونه پیوند
مرتبۀ دوم		مرتبۀ یکم		
سکولوج و سالانیچ [۱۷]	روش پیشنهادی	سکولوج و سالانیچ [۱۷]	روش پیشنهادی	
46.629	46.638	4.503	4.502	ساده
3.908	3.890	2.728	2.722	DWA-6 الگوی خطی الگوی ناخطی
4.575	4.320	2.863	2.862	
3.663	3.690	2.639	2.649	TSAW-5 الگوی خطی الگوی ناخطی
3.675	3.737	2.642	2.668	
3.376	3.375	2.524	2.524	سخت

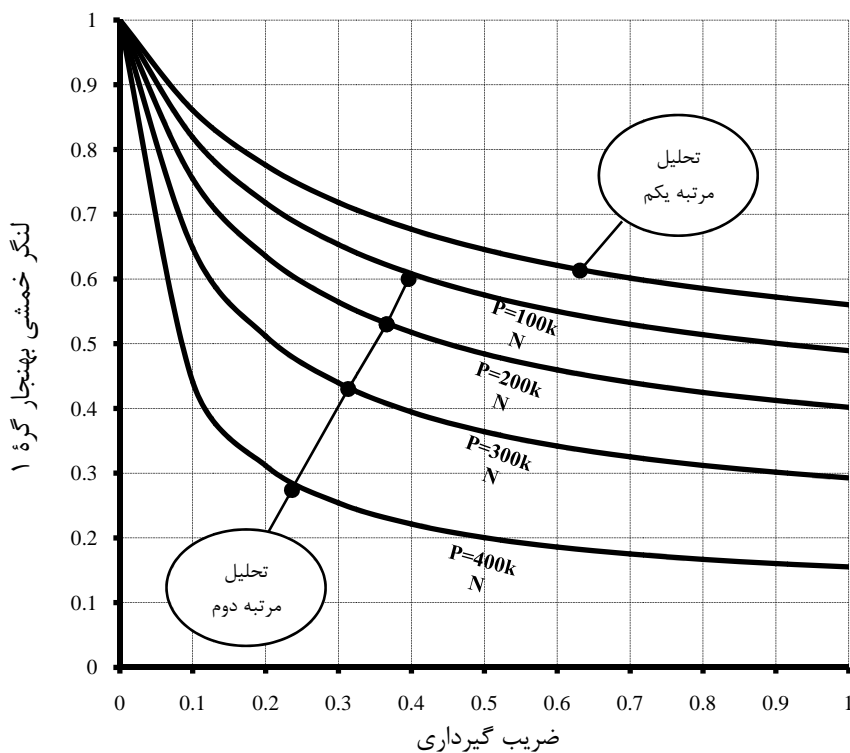
این کاهش برای تغییر مکان افقی، بیشتر از لنگر تکیه گاه می باشد. همچنین، شدت کاهش پاسخها با بیشتر شدن سختی پیوند، کمتر می شود. از سوی دیگر، در تحلیل مرتبه یکم، کاهش پاسخها مستقل از سطح بارگذاری است. در حالی که در تحلیل مرتبه دوم، این کاهش به سطح بارگذاری وابسته می باشد و با افزایش بار، شدت کاهش پاسخها نیز بیشتر می گردد. یادآوری می کند، سکولوج و سالانیچ نیز به نتیجه های مشابهی دست یافتند [۱۷].

افزون بر اینها، مقدار بار کماتشی این قاب برای هر یک از گونه های پیوند و با خطی پنداشتن رفتار آنها در جدول (۳) ارائه شده است. تفاوت ناچیز میان پاسخها به سبب برابر نبودن سختی های نخستین در دو بانک متفاوت داده های پیوند است.

شکل های (۱۷) و (۱۸)، به ترتیب، چگونگی تغییر مقدارهای تغییر مکان افقی گره ۳ و لنگر خمشی گره ۱ را در برابر ضریب گیرداری و برای سطح های مختلف بارگذاری نشان می دهند. در این شکلها، مقدارهای تغییر مکانها و لنگرها با تقسیم بر مقدارهای مشابه برای پیوند ساده همپایه شده اند. باید افزود، قاب شکل (۱۵)، در هر سطح بارگذاری، ۱۱ مرتبه تحلیل گردید. همچنین، برای درک بهتر اثر نرمی پیوند، در هر یک از تحلیلها ضریب گیرداری دو سر عضو یکسان و ثابت پنداشته شدند. می توان دید، افزایش ضریب گیرداری پیوند از صفر (پیوند ساده) تا یک (پیوند سخت)، سبب کاهش پاسخها می گردد.



شکل (۱۷): اثر نرمی پیوند بر روی تغییر مکان افقی



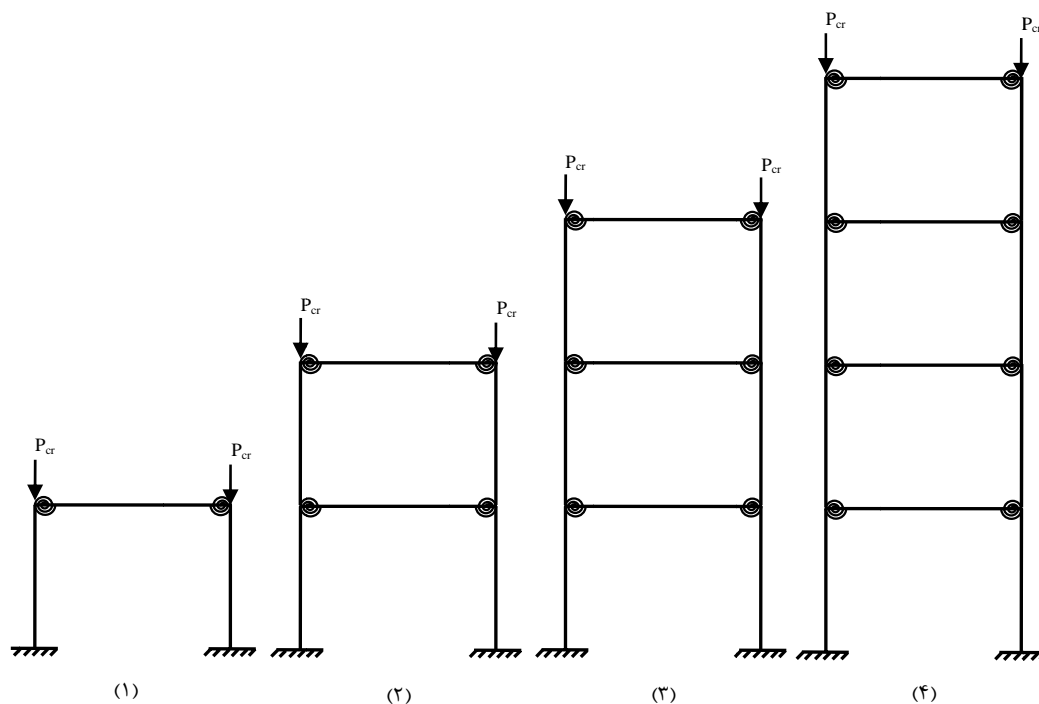
شکل (۱۸): اثر نرمی پیوند بر روی لنگر خمشی

در برابر ضریب گیرداری نشان می‌دهد. نتیجه‌ها همخوانی بسیار خوبی با روش پیشنهادی سیکولوچ و سالاتیچ دارند. دیده می‌شود، با افزایش ضریب گیرداری، بار بحرانی نیز به طور تقریبی خطی افزایش می‌یابد. این ویژگی برای قاب-های بیش از یک طبقه بیشتر به چشم می‌آید. از سوی دیگر، با افزایش شمار طبقه‌ها برای این گونه بارگذاری، بار بحرانی کاهش می‌یابد. همچنین، تفاوت میان بارهای بحرانی همپایه، به جز در قاب یک طبقه، کم می‌باشد.

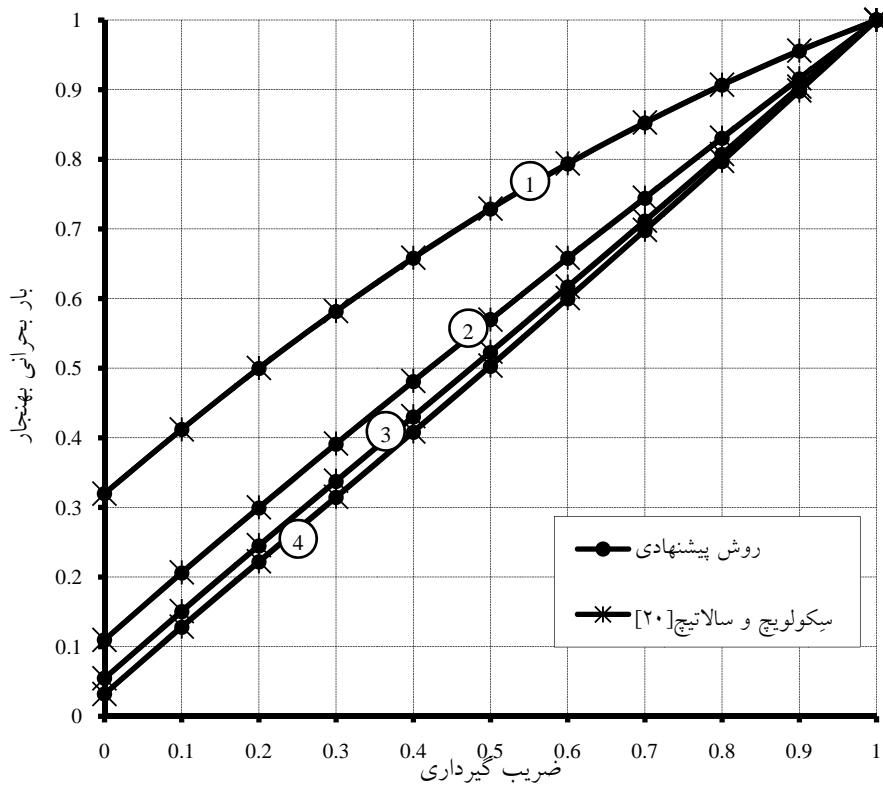
. این ویژگی، ضریب‌های گیرداری متفاوتی را به دست می‌دهد. این ضریب‌ها نیز در جدول (۳) آمده‌اند. در ادامه، برای بررسی اثر نرمی پیوند بر روی بار کمناشی قاب شکل (۱۵)، این قاب با شمار طبقه‌های متفاوت در چهار حالت و همانند شکل (۱۹) پنداشته می‌شود. مقدارهای بار بحرانی هر یک از این حالت‌ها در جدول (۳) می‌آیند. پاسخ‌های سازه با تقسیم بار بحرانی هر حالت بر بار بحرانی برای حالت پیوند سخت، همپایه می‌شوند. شکل (۲۰)، چگونگی تغییر بار بحرانی قاب‌های یک تا چهار طبقه شکل (۱۹) را

جدول (۳): بار بحرانی قاب یک طبقه یک دهانه زیر اثر بارهای گرهی بر حسب کیلونیوتن

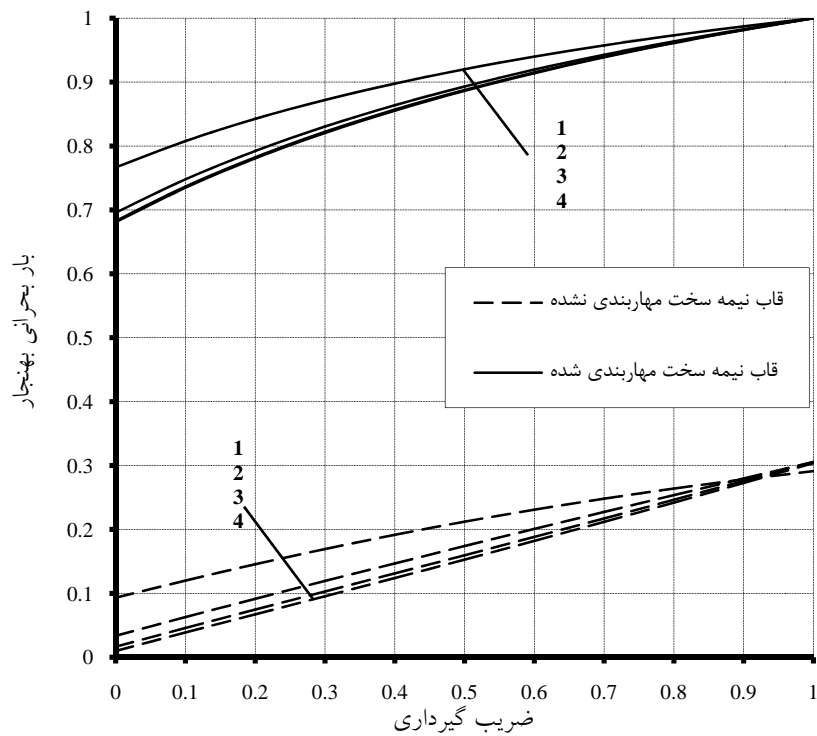
بار بحرانی			ضریب گیرداری		گونه پیوند
سیکولوچ و سالاتیچ [۱۷]	روش پیشنهادی	روش دقیق	سیکولوچ و سالاتیچ [۱۷]	روش پیشنهادی	
489	489	489	0	0	ساده
1289	1288	1288	0.678	0.683	(DWA-1)
1383	1371	1372	0.795	0.780	(TSDWA-1)
1530	1529	1529	1	1	سخت



شکل (۱۹): قاب نیمه‌سخت با شمار طبقه‌های از ۱ تا ۴



شکل (۲۰): اثر نرمی پیوند بر روی بار بحرانی

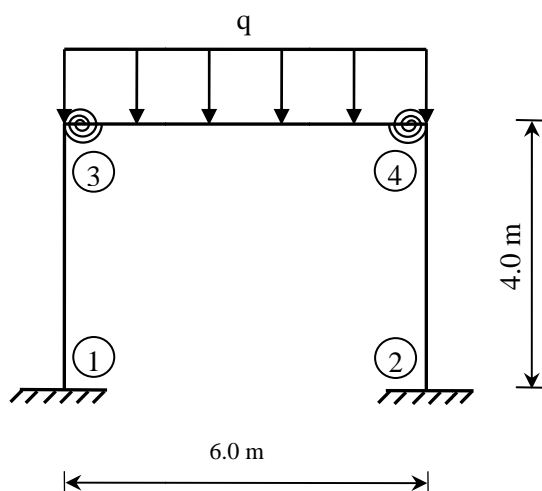


شکل (۲۱): اثر نرمی پیوند بر روی بار بحرانی قاب مهاربندی شده و مهاربندی نشده

### ۵-۳- نمونه سوم

اینک، قاب نمونه پیشین، همانند شکل (۲۲) زیر اثر بار گسترده یکنواخت  $q$  تحلیل می‌شود. پاسخ‌های این سازه به ازای نیروی  $q=250\text{kN/m}$  و برای دوران گره شماره ۳ و لنگر خمشی گره شماره ۱، به ترتیب، در جدول‌های (۴) و (۵) می‌آیند. این پاسخ‌ها نیز با نتیجه‌های سیکولوچ و سالاتیچ مقایسه می‌گردند [۱۷]. یادآوری می‌کند، در این تحلیل، رفتار پیوندهای نیمه‌سخت، خطی پنداشته می‌شود. برای بررسی اثر نرمی پیوند بر روی بار بحرانی گسترده، تحلیل کمانشی این قاب برای ضریب‌های گیرداری صفر تا یک انجام پذیرفت. نتیجه‌ها در جدول (۶) ارائه شده است. همچنین، تفاوت میان بار بحرانی گسترده و بار بحرانی متمرکز در دسترس قرار می‌گیرد. می‌توان دید، خطای الگوسازی بار گسترده با دو بار متمرکز در گره‌ها بسیار ناچیز می‌باشد.

در تحلیل‌های پیشین، قاب مهاربندی نشده بود. در این‌جا، برای بررسی این عامل، قاب‌های شکل (۱۹)، برای حالتی که قاب به طور کامل مهاربندی شده است، تحلیل می‌گردند. پاسخ‌های سازه در این حالت نیز، با تقسیم بر بار بحرانی متناظر برای پیوند سخت همپایه می‌شوند. نمودار تغییر بار بحرانی قاب نیمه‌سخت با شمار طبقه‌های متفاوت در برابر ضریب گیرداری، برای حالت‌های مهاربندی شده و مهاربندی نشده در شکل (۲۱) می‌آیند. باید افزود، بار بحرانی قاب نیمه‌سخت در حالت مهاربندی نشده نیز به طور مشابه همپایه شده و در این شکل آمده است. می‌توان دید، هنگامی که قاب مهاربندی شده باشد، بار بحرانی افزایش قابل‌توجهی خواهد داشت. برای نمونه، در حالتی که ضریب گیرداری ۰.۴ باشد، بار بحرانی قاب مهاربندی-شده یک طبقه بیش از ۴.۵ برابر قاب مهاربندی‌نشده مشابه خواهد بود. باید افزود، این نسبت با افزایش شمار طبقه‌ها بیشتر می‌گردد.



شکل (۲۲): قاب یک طبقه یک دهانه

زیر اثر بار گسترده

جدول (۴): دوران گره ۳ از قاب یک طبقه یک دهانه زیر اثر بار گسترده

دوران گره ۳ برحسب یک هزارم برابر رادیان				گونه پیوند
مرتبه دوم		مرتبه یکم		
سیکولوج و سالانیج [۱۷]	روش پیشنهادی	سیکولوج و سالانیج [۱۷]	روش پیشنهادی	
137.64	142.93	122.63	123.27	DWA-6
149.83	152.13	132.81	131.54	TSAW-5
166.46	166.84	146.94	146.91	سخت

جدول (۵): لنگر خمشی گره ۱ از قاب یک طبقه یک دهانه زیر اثر بار گسترده

لنگر خمشی گره ۱ برحسب کیلونیوتن متر				گونه پیوند
مرتبه دوم		مرتبه یکم		
سیکولوج و سالانیج [۱۷]	روش پیشنهادی	سیکولوج و سالانیج [۱۷]	روش پیشنهادی	
233.08	242.19	193.69	194.87	DWA-6
253.12	257.78	209.78	207.94	TSAW-5
281.87	282.70	232.09	232.23	سخت

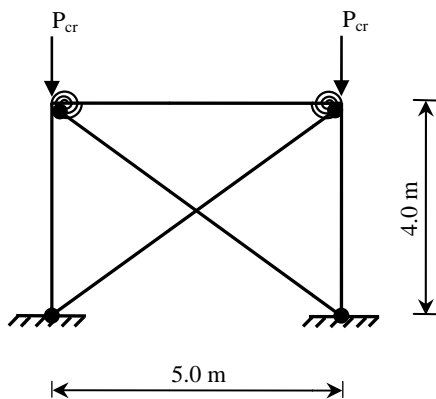
جدول (۶): بار بحرانی قاب نیمه سخت زیر اثر بارهای گسترده (برحسب کیلونیوتن بر متر) و متمرکز (بر حسب کیلونیوتن)

قدر مطلق خطا بر حسب درصد	بار بحرانی			ضریب گیرداری
	بار متمرکز	بار متمرکز شده هم ارز حاصل از بار گسترده	بار گسترده	
0.61	489	492	164	0.0
0.48	630	633	211	1.0
0.13	764	765	255	0.2
0.22	889	891	297	0.3
0.10	1006	1005	335	0.4
0.09	1114	1113	371	0.5
0.33	1213	1209	403	0.6
0.31	1303	1299	433	0.7
0.43	1386	1380	460	0.8
0.62	1461	1452	484	0.9
0.92	1529	1515	505	1.0

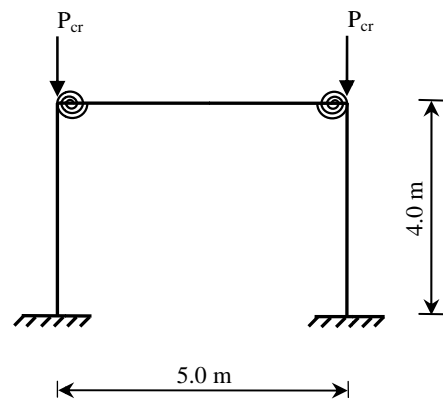
#### ۴-۵- نمونه چهارم

کشسانی مصالح نیز 210 GPa پنداشته می‌شود. باید افزود، سختی پیوند نیمه‌سخت میان تیر و ستون، ثابت و برابر سختی پیوند یک پیوند پیچی است که جزئیات آن در شکل (۲۵) می‌آید [۲۳]. بر پایه نتیجه‌های جدول (۷)، می‌توان دید که روش پیشنهادی از دقت بالایی برخوردار است. یادآوری می‌کند، در تعیین بار بحرانی قاب مهاربندی‌شده، تنها یکی از مهاربندها وارد تحلیل خواهد شد.

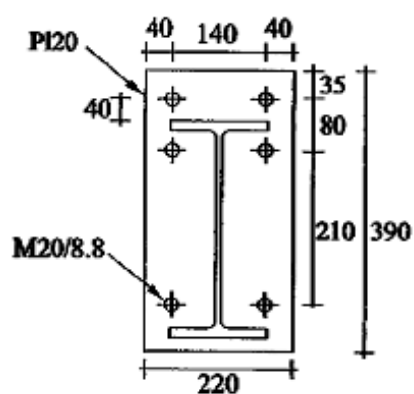
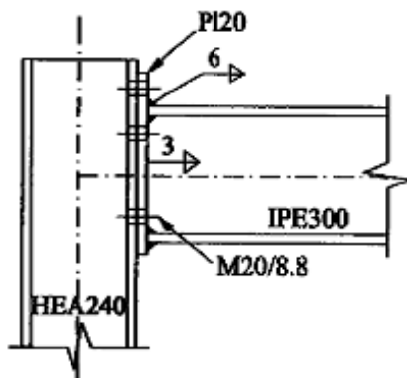
رافتوییانیس در سال ۲۰۰۵، تحلیل پایداری دقیق را برای یافتن بار کمانشی قاب مستطیلی ساده با پیوندهای نیمه‌سخت و سامانه مهاربند کشسان به کار برد [۲۳]. در اینجا بار کمانشی قاب‌های شکل‌های (۲۳) و (۲۴) به روش پیشنهادی تعیین می‌گردند و با پاسخ‌های وی مقایسه می‌شوند. در هر دو نمونه، مقطع تیر IPE30 است و مقطع ستون‌ها از نیمرخ HEA24 می‌باشند. برای قاب مهاربندی‌شده، مقطع مهاربندها L6×0.6 است. ضریب



شکل (۲۴): قاب مستطیلی ساده  
مهاربندی شده با تکیه‌گاه‌های ساده



شکل (۲۳): قاب مستطیلی ساده  
مهاربندی نشده با تکیه‌گاه‌های گیردار



شکل (۲۵): جزئیات پیوند نیمه‌سخت پیچی تیر به ستون

جدول (۷): بار کمانشی قاب مستطیلی ساده بر حسب کیلونیوتن

مهاربندی شده با تکیه‌گاه‌های ساده		مهاربندی نشده با تکیه‌گاه‌های گیردار		گونه پیوند
روش پیشنهادی	رافتویانیس [۲۳]	روش پیشنهادی	رافتویانیس [۲۳]	
10101	10052	2513	2513	ساده
11666	11647	4658	4655	نیمه‌سخت
12834	12805	7244	7217	سخت

جدول (۸): بار کمانشی قاب مستطیلی ساده مهاربندی نشده با شمار دهانه‌های متفاوت بر حسب کیلونیوتن

گونه پیوند	یک دهانه	دو دهانه	سه دهانه	چهار دهانه
ساده	2513	2513	2513	2513
نیمه‌سخت	4655	5069	5287	5418
سخت	7217	7494	7737	7866

تغییر مکان جانبی طبقه ششم با و بدون پنداشتن اثرهای مرتبه دوم به دست می‌آید. نتیجه‌ها در جدول (۹) می‌آیند. دیده می‌شود، با نرم شدن پیوند، اثرهای مرتبه دوم تشدید می‌گردند. همچنین، شکل (۲۷) درصد افزایش این تغییر مکان را با تغییر ضریب گیرداری نشان می‌دهد. آشکار است، هنگامی که پیوندها سخت می‌باشند، اثرهای مرتبه دوم به تنهایی سبب افزایش ۱۰ درصدی تغییر مکان به دست آمده از تحلیل مرتبه یکم خواهند شد. در حالی که، ترکیب اثرهای مرتبه دوم و نرمی پیوند، می‌تواند این پاسخ را بیش از ۱۰۰ درصد افزایش دهد.

در ادامه، به منظور بررسی اثر نرمی پیوند و شمار دهانه‌های متفاوت بر روی بار کمانشی سازه، تحلیل پایداری قاب شکل (۲۳) برای پیوندهای ساده، نیمه‌سخت و سخت و با شمار دهانه‌های یک تا چهار انجام می‌پذیرد. پاسخ‌ها در جدول (۸) ارائه شده است. می‌توان دید، با افزایش شمار دهانه‌ها، به جز برای پیوندهای ساده، مقدار بار بحرانی زیاد می‌شود. با این حال، روند این افزایش با بیشتر شدن شمار دهانه‌ها کاهش می‌یابد.

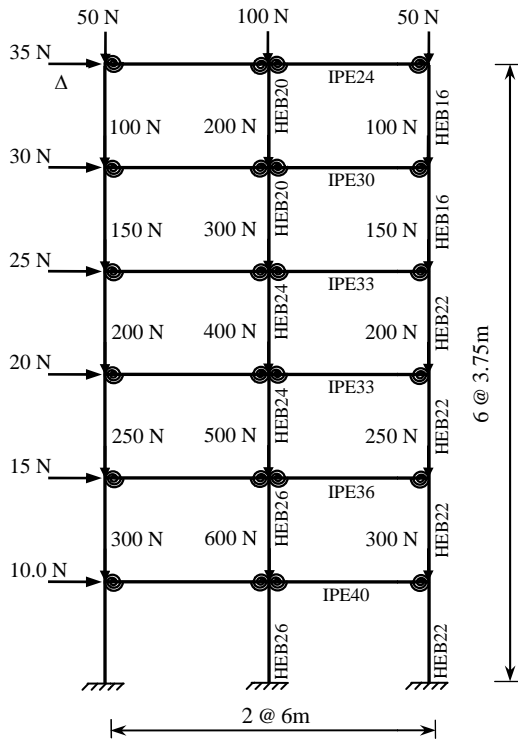
#### ۵-۵- نمونه پنجم

شکل (۲۶)، قاب شش طبقه و گل را بدون نقص مایل بودن ستون‌ها زیر اثر یک بارگذاری دلخواه نشان می‌دهد. به منظور بررسی اثر نرمی پیوند بر روی تغییر مکان جانبی، این قاب برای ضریب‌های گیرداری 0.1 (پیوند نرم) تا 1.0 (پیوند سخت) تحلیل می‌گردد. در هر یک از تحلیل‌ها



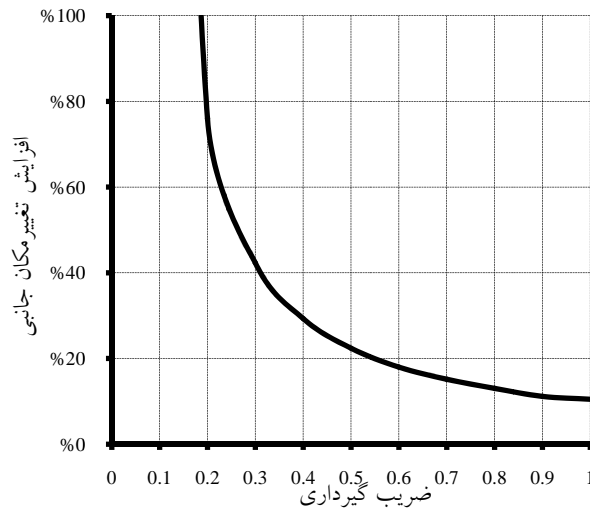
جدول (۹): تغییر مکان جانبی قاب شش طبقه دو دهانه با پیوندهای نرم

$\Delta_1/\Delta_2$	تغییر مکان جانبی طبقه ششم بر حسب میلی متر		ضریب گیرداری
	تحلیل مرتبه دوم	تحلیل مرتبه یکم	
	$\Delta_2$	$\Delta_1$	
1.10	221	200	1.0
1.11	249	224	0.9
1.13	286	253	0.8
1.15	334	290	0.7
1.18	400	339	0.6
1.22	497	406	0.5
1.29	653	505	0.4
1.42	945	664	0.3
1.76	1693	962	0.2
4.42	7646	1730	0.1



شکل (۲۶): قاب شش طبقه و گل بدون نقص مایل بودن ستونها

و زیر اثر بارهای قائم و جانبی



شکل (۲۷): افزایش تغییر مکان جانبی قاب و گل در نتیجه اثرهای مرتبه دوم و نرمی پیوند

## ۶- خلاصه و نتیجه گیری

ماتریس سختی به دست آمده دقت خوبی دارد و می تواند هر عضو را فقط با یک جزء الگوسازی کند. همچنین، روش پیشنهادی برای عضوهای فشاری و کششی، رابطه-های یکسانی را به کار می برد. بنابراین، کاربردی و پربازده

در این مقاله، رابطه سازی جدیدی برای تحلیل کشسان مرتبه دوم قاب های فولادی دو بعدی ارائه گردید. جزء پیشنهادی دارای پیوندهای نیمه سخت است و زیر اثر بارهای گرهی و گسترده یکنواخت میانی قرار دارد.

به شمار می‌آید. مهمترین ویژگی ماتریس پیشنهادی کلی بودن آن می‌باشد. زیرا، با بهره‌جویی از ضریب گیرداری، توانایی الگوسازی یک عضو قابی با هر گونه پیوندی را خواهند داشت. از سوی دیگر، نمونه‌های عددی، دقت بالای آن را تأیید کردند.

با بررسی پاسخ‌های به دست آمده از نمونه‌های عددی، می‌توان به نتیجه‌های زیر دست یافت:

۱- نرمی پیوند، سبب افزایش پاسخ‌های تحلیل کشسان مرتبه دوم و کاهش بار کمانش کشسان قاب‌های فولادی می‌گردد. در این میان، وارد نمودن رفتار ناخطی پیوند، سبب بیشتر شدن این افزایش و کاهش خواهد شد. به گونه‌ای که بار بحرانی پیوند ناخطی سخت حدود ۳ درصد و پیوند ناخطی نرم، حدود ۲۰ درصد کمتر از بار کمانشی پیوندهای خطی مشابه می‌باشند. این اختلاف در پاسخ‌های تحلیل کشسان مرتبه دوم به مقدار دوران پیوندهای نیمه-سخت در زیر بار و گونه پیوند بستگی دارد.

۲- در تحلیل کشسان مرتبه یکم، کاهش سختی پیوند، افزایش پاسخ‌ها را در پی خواهد داشت. این ویژگی، مستقل از سطح بارگذاری می‌باشد. از سوی دیگر، در تحلیل کشسان مرتبه دوم، افزایش پاسخ‌ها به سطح بارگذاری وابسته می‌باشد و با افزایش بار، شدت این کاهش بیشتر می‌گردد.

۳- تفاوت میان پاسخ‌های تحلیل کشسان مرتبه دوم به روش اجزای محدود پیشنهادی و شیوه دقیق تیر-ستون، بسیار ناچیز می‌باشد.

۴- بار کمانشی قاب‌های یک دهانه، با افزایش شمار طبقه-ها، هنگامی که بار بحرانی تنها به طبقه بالای آن وارد می‌شود، کاهش می‌یابد. چگونگی تغییر بار کمانشی در برابر ضریب گیرداری برای این گونه بارگذاری، به طور تقریبی خطی است. این ویژگی با افزایش شمار طبقه‌ها بیشتر به چشم می‌آید.

۵- هنگامی که قاب مهاربندی می‌گردد، بار بحرانی به مقدار قابل توجهی افزایش می‌یابد. شدت این افزایش با بیشتر شدن شمار طبقه‌ها افزایش خواهد یافت. باید افزود،

این حالت، سبب کاهش تفاوت میان پاسخ‌های پیوندهای نرم و سخت می‌شود.

۶- خطای الگوسازی بار بحرانی گسترده با دو بار متمرکز در گره‌ها ناچیز است. این ویژگی برای هر گونه پیوندی برقرار خواهد بود.

۷- بار کمانشی قاب‌های نیمه-سخت یک طبقه، به جز برای پیوندهای ساده، با افزایش شمار دهانه‌ها زیاد می‌شود. با این حال، روند این افزایش با بیشتر شدن شمار دهانه‌ها کاهش می‌یابد.

۸- نرمی پیوند، سبب تشدید اثرهای مرتبه دوم می‌شود. به گونه‌ای که ترکیب این دو عامل می‌تواند تغییر مکان جانبی یک سازه را بیش از ۱۰۰ درصد تحلیل مرتبه یکم آن افزایش دهد.

## ۷- مراجع

- 1- Yang, C.M. and Kim, Y.M. (2007), "Cyclic behavior of bolted and welded beam-to-column joints", *International Journal of Mechanical Sciences*, Vol. 49, PP. 635-649.
- 2- Ivanyi, M. (2000), "Full-scale tests of steel frames with semi-rigid connections", *Engineering Structures*, Vol. 22, No. 2, PP. 168-179.
- 3- Hasan, R., Kishi, N. and Chen, W.F. (1998), "A new nonlinear connections classification system", *Journal of Constructional Steel Research*, Vol. 47, No. 1-2, PP. 119-140.
- 4- Pirmoz, A., Khoei, A.S., Mohammadrezapour, E. and Daryan, A.S. (In Press), "Moment-rotation behavior of bolted top-seat angle connections", *Journal of Constructional Steel Research*.
- 5- Mohamadi-shooreh, M.R. and Mofid, M. (2008), "Parametric analyses on the initial stiffness of flush end-plate splice connections using FEM", *Journal of Constructional Steel Research*, Vol. 64, No. 10, PP. 1129-1141.
- 6- Ihaddoudène, A.N.T., Saidani, M. and Chemrouk, M. (2009), "Mechanical model for the analysis of steel frames with semi rigid joints", *Journal of Constructional Steel Research*, Vol. 65, No. 3, PP. 631-640.
- 7- Silva, J.G.S., Lima, L.R.O., Vellasco, P.C.G.S., Andrade, S.A.L. and Castro, R.A. (2008), "Nonlinear dynamic analysis of steel portal frames with semi-rigid connections",



- Engineering Mechanics, Vol. 121, No. 8, PP. 896-902.
- 16- Xu, L. (2001), "Second-order analysis for semi-rigid steel frame design", Canadian Journal Civil Engineering, Vol. 28, PP. 59-76.
- 17- Sekulovic, M. and Salatic, R. (2001), "Nonlinear analysis of frames with flexible connections", Computers and Structures, Vol. 79, No. 11, PP. 1097-1107.
- 18- Monforton, G.R. and Wu, T.S. (1963), "Matrix analysis of semi-rigidly connected steel frames", Journal of Structural Division, ASCE, Vol. 89, No. 6, PP. 13-22.
- 19- Hsieh, S.H. and Deierlein, G.G. (1991), "Nonlinear analysis of three-dimensional steel frames with semirigid connections", Computers and Structures, Vol. 41, No. 5, PP. 995-1009.
- 20- Kishi, N. and Chen, W.F. (1990), "Moment-rotation relations of semi-rigid connections with angles", Journal of Structural Engineering, ASCE, Vol. 116, No. 7, PP. 1813-1834.
- 21- Xu, L. (1994), Optimal design of steel frameworks with semi-rigid connections, Ph.D. thesis, School of Civil Engineering, University of Waterloo, Canada, USA, 230 P.
- 22- Chen, W.F. editor. (2000), Practical analysis for semi-rigid frame design, World Scientific, Singapore.
- 23- Raftoyiannis, I.G. (2005), "The effect of semi-rigid joints and an elastic bracing system on the buckling load of simple rectangular steel frames", Journal of Constructional Steel Research, Vol. 61, No. 1, PP. 1205-1225
- Engineering Structures, Vol. 30, No. 9, PP. 2566-2579.
- 8- Liu, Y., Xu, L. and Grinson, D.E. (2006), "Inelastic analysis of semirigid frameworks", Mechanics and Construction, PP. 317-328.
- 9- Hayalioglu, M.S. and Degertekin, S.O. (2005), "Minimum cost design of steel frames with semi-rigid connections and column bases via genetic optimization", Computers and Structures, Vol. 83, No. 21-22, PP. 1849-1863.
- 10- Kameshki, E.S. and Saka, M.P. (2003), "Genetic algorithm based optimum design of nonlinear planar steel frames with various semirigid connections", Journal of Constructional Steel Research, Vol. 59, No. 1, PP. 109-134.
- 11- Dhillon, B.S. and O'Malley III, J.W. (1999), "Interactive design of semirigid steel frames", Journal of Structural Engineering, ASCE, Vol. 125, No. 5, PP. 556-564.
- 12- Chen, W.F. and Lui, E.M. (1991), Stability design of steel frame, CRC Press, Boca Raton, FL.
- 13- Chan, S.L. and Chui, P.P.T. (2000), Nonlinear static and cyclic analysis of steel frames with semi-rigid connections, Elsevier Science, Amsterdam.
- 14- Faella, C., Piluso, V. and Rizzano, G. (2000), Structural steel semirigid connections : Theory, design and software, CRC Press, Boca Raton, FL.
- 15- Zhou, Z.H. and Chan, S.L. (1995), "Self-equilibrating element for second-order analysis of semirigid jointed frames", Journal of

۸- پیوست

عامل‌های به کار رفته در رابطه‌های (۲۲) تا (۲۷) به صورت زیر تعریف می‌شوند:

$$S_1 = \frac{1}{B_1^2 B_2^2} \left( 4(48)^2 (80)^2 + 32(80)(48)^2 \rho + (1378/7)(80-48)^2 \rho^2 + (314/105)(80-48)^2 \rho^3 + (716/35)\rho^4 + (2/45)\rho^5 \right) \quad (۴۵)$$

$$S_2 = \frac{1}{B_1^2 B_2^2} \left( 2(48)^2 (80)^2 + 8(80)(48)^2 \rho + (209/7)(80-48)^2 \rho^2 + (121/420)(80-48)^2 \rho^3 + (10/21)\rho^4 - (1/126)\rho^5 \right) \quad (۴۶)$$

$$S_3 = \frac{1}{B_2^2} \left( 4(48) + \frac{24}{5} \rho + \frac{11}{420} \rho^2 \right) \quad (۴۷)$$

$$B_2 = \rho + 48 \quad (۴۹) \quad B_1 = \rho + 80 \quad (۴۸)$$

$$\rho = \frac{PL^2}{EI} \quad (۵۰)$$